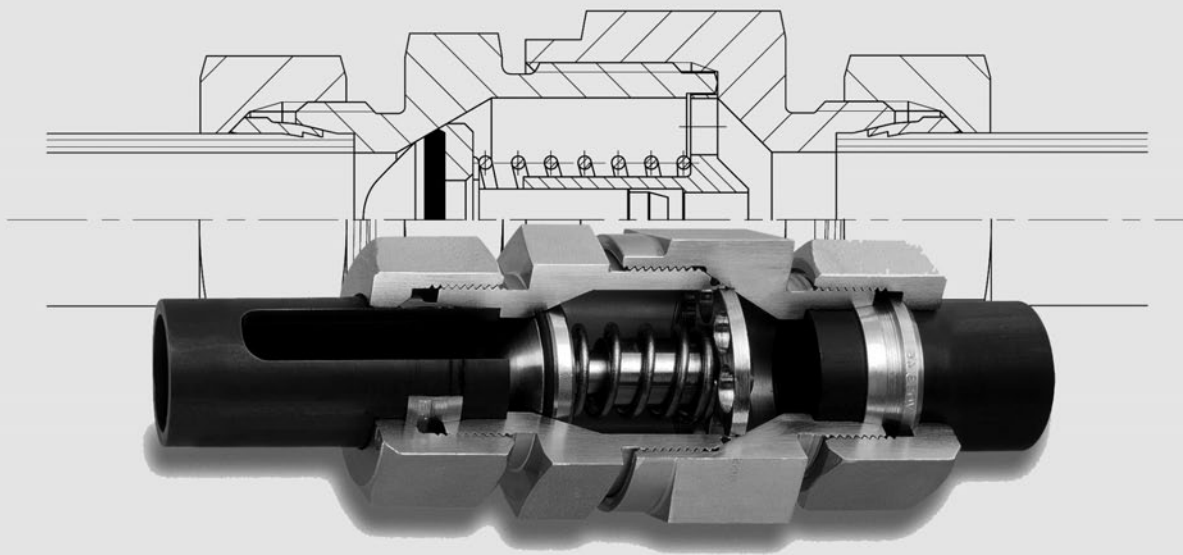


Hydraulikventile

Hydraulic Valves



Erfahrung plus Ideen
Experience plus ideas



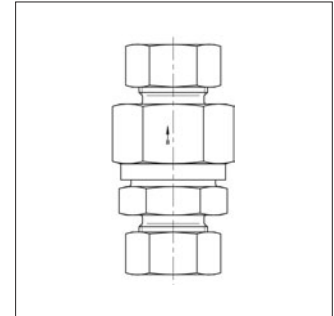
LEHENGOK, S.A.

Rückschlagventile

Non-return valves

beidseitiger Rohranschluss
mit Schneidring
Öffnungsdruck 1 bar

Tube coupling on both ends
with cutting ring
Opening pressure 1 bar



Typ Type	2S (MG 1) Bestell-Nr. Order No.	€/100 ¹⁾ €/100 ¹⁾	ES-4 (MG 14) Bestell-Nr. Order No.	€/100 ¹⁾ €/100 ¹⁾	** (MG 1) Bestell-Nr. Order No.	€/100 ¹⁾ €/100 ¹⁾
L 6	0600012007*	1.600,43	0600012009*	1.884,36	0600012081*	1.452,92
L 8	0600022007	1.672,95	0600022009	1.977,78	0600022081	1.510,69
L 10	0600032007	2.031,87	0600032009	2.393,26	0600032081	1.847,49
L 12	0600042007	2.554,28	0600042009	2.969,76	0600042081	2.333,03
L 15	0600052007	3.316,40	0600052009	3.859,71	0600052081	3.026,31
L 18	0600062007	4.400,56	0600062009	5.231,50	0600062081	3.911,34
L 22	0600072007	7.056,87	0600072009	8.088,18	0600072081	6.398,02
L 28	0600082007	9.978,70	0600082009	11.166,11	0600082081	8.869,96
L 35	0600092007	12.820,63	0600092009	14.709,92	0600092081	11.360,33
L 42	0600102007	14.584,54	0600102009	17.419,09	0600102081	12.922,65
S 6	0600112007	2.140,05	0600112009	2.424,00	0600112081	1.980,25
S 8	0600122007	2.205,20	0600122009	2.510,05	0600122081	2.033,11
S 10	0600132007	2.648,94	0600132009	3.010,32	0600132081	2.422,78
S 12	0600142007	2.796,44	0600142009	3.211,91	0600142081	2.538,30
S 14	0600152007	4.736,13	0600152009	5.661,73	0600152081	4.313,28
S 16	0600162007	4.466,94	0600162009	5.208,15	0600162081	3.950,67
S 20	0600172007	7.249,86	0600172009	8.175,45	0600172081	6.509,88
S 25	0600182007	8.931,42	0600182009	10.273,71	0600182081	7.665,33
S 30	0600192007	11.180,88	0600192009	13.077,53	0600192081	9.602,57
S 38	0600202007	14.272,32	0600202009	16.675,42	0600202081	12.037,62

* Beispiel Bez. Vergl.:
RHD06L
RHD06ZL
RHD06LOMD

** rohrrseitig ohne Überwurfmutter
und Schneidring
¹⁾ € / 100 Stück, Stahl

* Sample product code:
RHD06L
RHD06ZL
RHD06LOMD

** without union nut and cutting
ring at tube end
¹⁾ € / 100 Pieces, steel